

Рекомендации по эксплуатации

1. Мебель рекомендуется эксплуатировать в проветриваемом, сухом помещении с температурой воздуха не ниже 10С и относительной влажностью не более 70%.
2. Мебель, транспортируемую в условиях минусовой температуры, при установке в помещении следует немедленно протереть сухой мягкой тканью как снаружи, так и внутри.
3. Мебель должна быть защищена от прямого попадания солнечных лучей, не должна размещаться вблизи отопительных приборов, сырых и холодных стен. Поверхность деталей мебели оберегать от попадания влаги, щелочей, ацетона, спирта и кислот, а также от механических повреждений. На поверхность мебели не следует ставить горячие предметы. При случайном попадании жидкости мебель немедленно протереть мягкой тканью. Удалять пыль с поверхности, облицованной специальными пленками, следует сухой мягкой тканью.
4. Зеркала и стекла рекомендуется чистить любыми средствами, предназначенными для этих целей.
5. В мебели, имеющей крепление болтами, винтами, шурупами, при ослаблении соединений, необходимо периодически подтягивать все крепёжные элементы.

При правильной эксплуатации изделия срок службы составляет 10 лет.

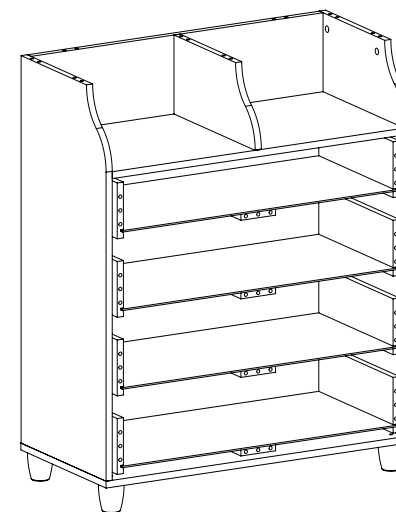
Внимание!

В случае обнаружения производственных дефектов обратитесь к продавцу с гарантийным талоном, заполненным по месту приобретения изделия. Гарантийный талон выписывается отдельным документом и заполняется продавцом на момент продажи изделия.

К сведению покупателя

Предприятие оставляет за собой право вносить изменения в конструктивные элементы мебели на основе внедрения передовых технологий, улучшающих качество выпускаемой продукции.

ИНСТРУКЦИЯ ПО СБОРКЕ И ЭКСПЛУАТАЦИИ

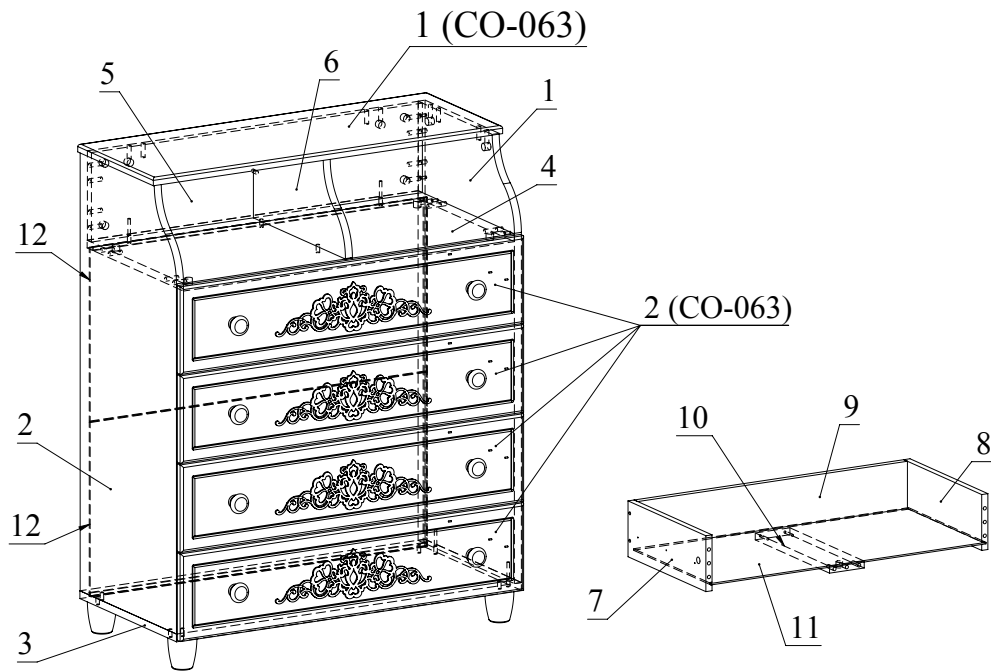


Мебель бытовая "Соня"

Комод СО-6К (корпус СО-06)

Габаритные размеры в мм,
800x400x1000
(длина; ширина; высота)

ГОСТ 16371-2014



В комплекте с фасадами СО-063

Ведомость деталей			
№	Ширина	Длина	Кол.
1	382	902	1
2	382	902	1
3	383	790	1
4	382	758	1
5	184	758	1
6	184	365	1
7	130	350	4
8	130	350	4
9	130	700	4
10	90	334	4
11	348	714	4
12	772	357	2

Ведомость комплектующих			
№	Рис.	Наименование	Кол.
1		Головка минификса	28
2		Заглушка минификса	28
3		Шпилька минификса	28
4		Шкант	40
5		Конфирмат 7x50	37
6		Заглушка конфирматная	37
7		Телескоп 350	4
8		Шуруп 3,5x16	56
9		Ручка арабика	8
10		Ножка Арабика 2	4
11		Ключ конфирматный	1
12		Шуруп 4x35	8
13		Соединитель задней стенки	8

Рекомендованный порядок сборки изделия

1. При помощи шурупов 3.5x16 установить направляющие длиной 350мм на боковины 1, 2 (Рис.1).
2. Вкрутить шпильки минификсов в соответствующие плоскостные отверстия деталей 1, 2. Вставьте головки минификс и шканты в детали 1, 2, 4, 5, 6, 7, 8, 10 (Рис. 2, 3).
3. Прикрутите конфирматами опоры к детали 3.
4. Вкрутите шпильки минификс и установите ручки на детали 2(СО-063) шурупами 4x35 (Рис. 3).
5. Соберите конструкцию, стягивая её конфирматами и затягивая головки минификс (Рис.4).
6. Соберите ящики (Рис.5).
7. Установить полозки направляющих на деталях 7, 8 (Рис.6).
8. Установите соединители задней стенки (Рис.7).
9. Вкрутите шпильки минификс в деталь 1 (СО-063), оденьте столешницу на готовую сборку затянув головки минификс. Вставьте ящики (Рис.8).

